



**Технологии
Радиосвязи**

ООО «Технологии Радиосвязи»
+7 (495) 516-92-44
www.rc-tech.ru,
e-mail: rc-tech@mail.ru

ТИШЖ.434855.019 ПС

Утвержден
ТИШЖ.434855.019 ПС-ЛУ

Сборка 1:1 МШУ Ки-диапазона

ПАСПОРТ

ТИШЖ.434855.019 ПС

Заводской № _____

1. ОСНОВНЫЕ ТЕХНИЧЕСКИЕ ДАННЫЕ

Наименование параметра, размерность	Номинальное значение, допуск	Действительное значение
Диапазон входных частот, ГГц	10,7 – 12,75	
Диапазон выходных частот, МГц	950,0 – 1950,0	
Коэффициент усиления, дБ, не менее	48,0	
Интерфейс контроля и управления	дистанционный	
Напряжение питания от источника постоянного тока, В	24 ±2	
Габаритные размеры, ДхШхВ, мм	220x220x130 ±2	
Масса, кг	3,0 ±10%	

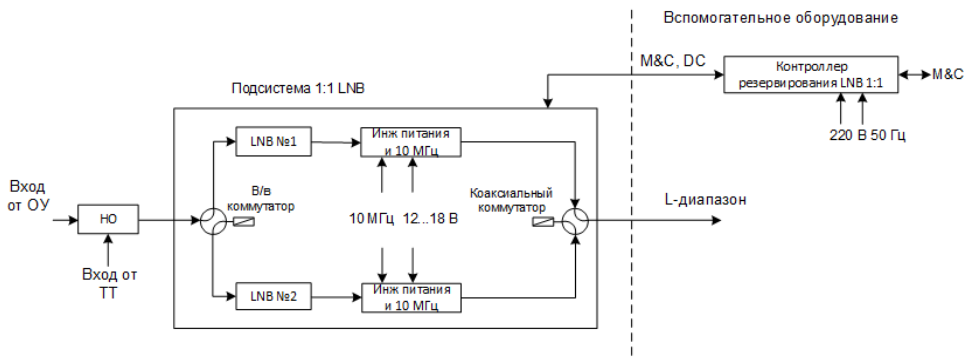


Рисунок – Функциональная схема изделия.

2. КОМПЛЕКТ ПОСТАВКИ

№	Наименование	Обозначение	Кол
1	Сборка 1:1 МШУ Ку-диапазона	ТИШЖ.434855.019	1
2	Паспорт	ТИШЖ.434855.019 ПС	1

3. УСЛОВИЯ ЭКСПЛУАТАЦИИ

Изделие ТИШЖ.434855.019 Сборка 1:1 МШУ Ки-диапазона должно обеспечивать работоспособность в следующих условиях эксплуатации:

- а) рабочая температура – от минус 20 до плюс 35 °С;
- б) давление – от 690 до 770 мм рт.ст.;
- в) относительная влажность до 90% при температуре +25 °С.

4. КОНСЕРВАЦИЯ

Консервация изделия производится в закрытом вентилируемом помещении при температуре окружающего воздуха от минус 15°С до плюс 40°С и относительной влажности воздуха не более 80% при плюс 25°С, в соответствии с требованиями ГОСТ 9.014-78.

5. СВИДЕТЕЛЬСТВО О ПРИЕМКЕ

Изделие	ТИШЖ.434855.019 Сборка 1:1 МШУ Ки-диапазона	_____
		заводской номер

соответствует требованиям действующей технической документации и признано годным для эксплуатации.

Начальник
ОТК

подпись

расшифровка
подписи

число месяц год

М.П.

6. ГАРАНТИИ ИЗГОТОВИТЕЛЯ

ООО «Технологии Радиосвязи» гарантирует нормальную работу изделия ТИШЖ.434855.019 заводской № _____ в указанных условиях эксплуатации в соответствии с техническими характеристиками в течение ____ месяцев с момента ввода в эксплуатацию, но не более ____ месяцев со дня изготовления.

Руководитель
предприятия
изготовителя

подпись

Бобков В.Ю.
расшифровка
подписи

число месяц год

М.П.

7. СВИДЕТЕЛЬСТВО ОБ УПАКОВЫВАНИИ

Изделие ТИШЖ.434855.019
Сборка 1:1 МШУ
Ку-диапазона _____
заводской номер

упаковано предприятием-изготовителем ООО «Технологии Радиосвязи» согласно требованиям конструкторской документации.

Упаковку
произвел:

подпись

расшифровка подписи

число месяц год

М.П.

8. СВЕДЕНИЯ О ТРАНСПОРТИРОВАНИИ И УТИЛИЗАЦИИ

Изделие допускается транспортировать в упакованном виде всеми видами крытого транспорта. При транспортировании изделия должна быть обеспечена защита от ударов и механических повреждений.

Утилизация изделия осуществляется по отдельному договору.